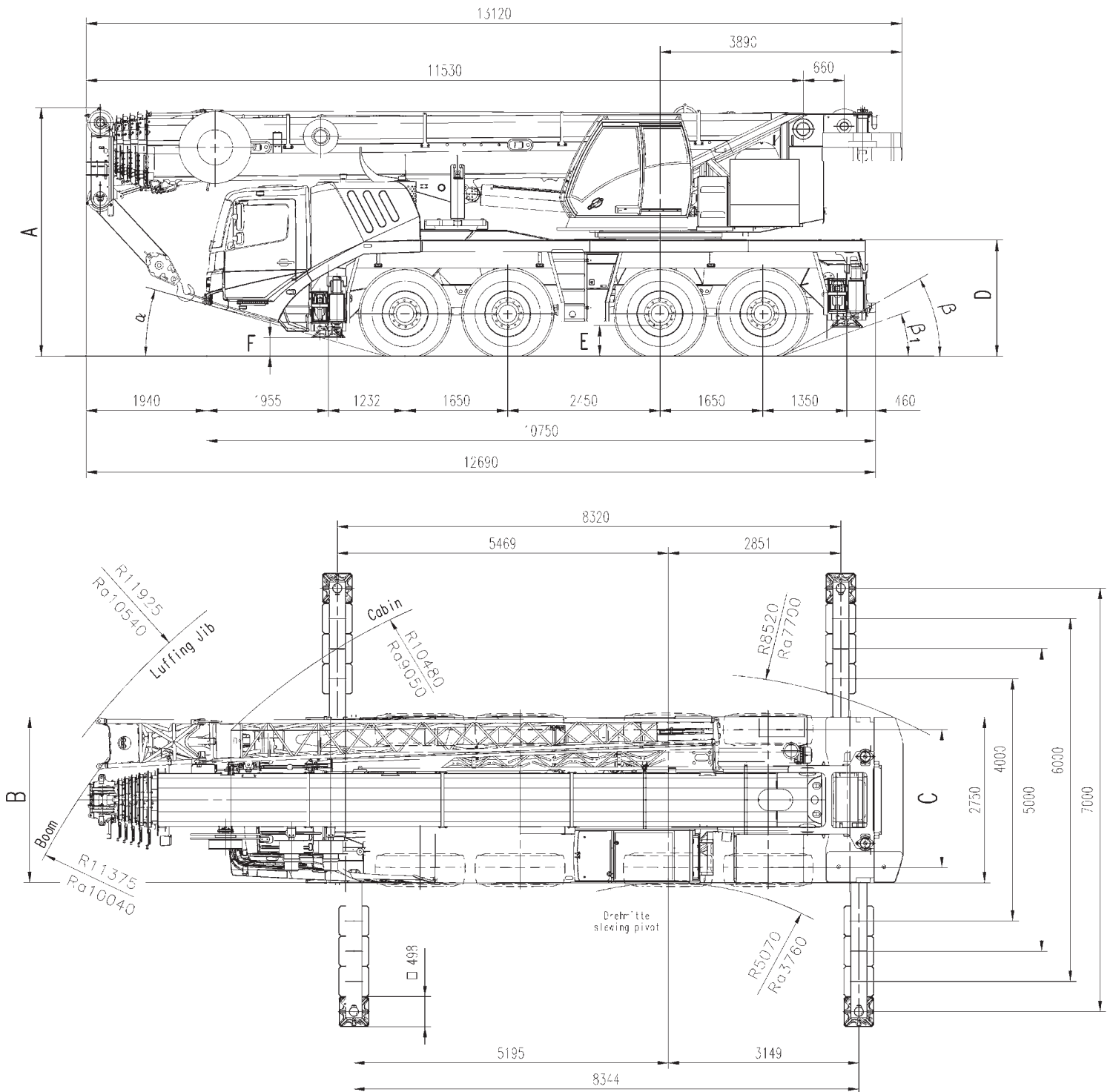



Dimensions • Abmessungen • Encombrement Dimensiones • Dimensioni • Размеры



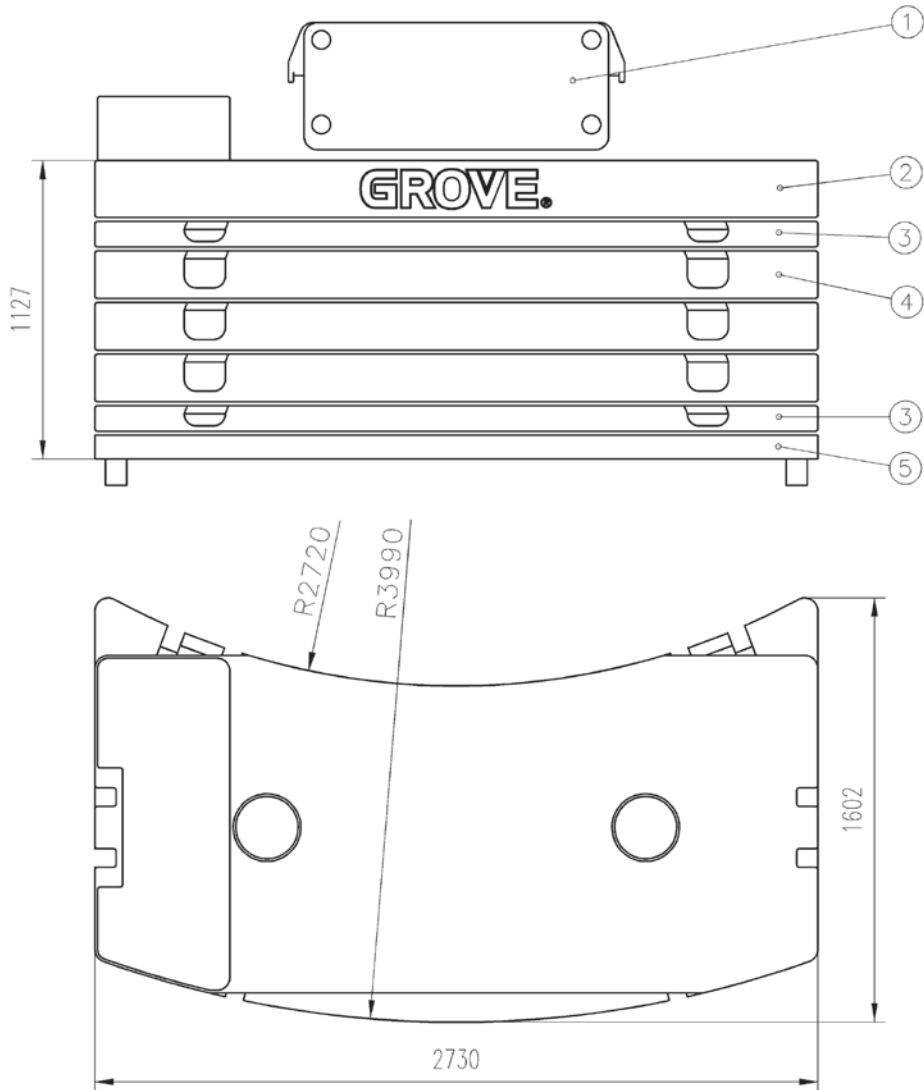
	A	A 130 mm*	B	C	D	E	F	α	β	β1
14.00 R25	3940	3810	2750	2320	1813	435	262	23	27	17
16.00 R25	3990	3860	2750	2280	1863	485	292	25	29	19
20.5 R25	3990	3860	2880	2320	1863	485	292	25	29	19


Ra = Radius all wheels steered
 Radius allradgelenkt
 Rayon toutes les roues directrices
 Radio de giro con todas las ruedas giradas
 Raggio di curva con tutte le ruote sterzate
 Радиус поворота при управлении всеми колесами

* Lowered
 Abgesenkt
 Surbaissée
 Rebaja
 Abbassato
 Снизженный

**Dimensions • Abmessungen • Encombremet
Dimensiones • Dimensioni • Размеры**

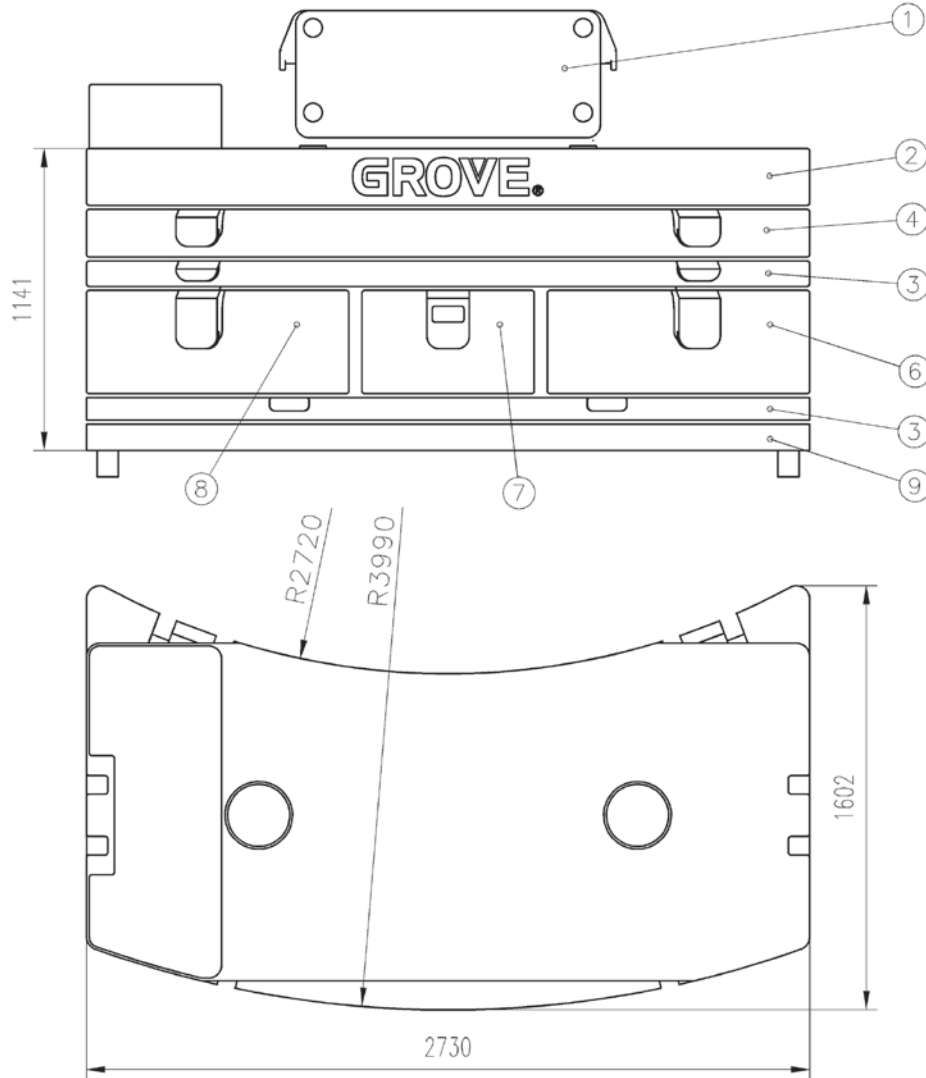
Counterweight • Gegengewicht • Contrepoids • Contrapesos • Contrappesi • Противовес




	① 0,6 t	② 5,7 t	③ 2,2 t	④ 4,4 t	⑤ 2,2 t
6,3 t	x	x	-	-	-
8,5 t	x	x	-	-	x
10,7 t	x	x	x	-	x
12,9 t	x	x	-	x	x
15,1 t	x	x	x	x	x
17,3 t	x	x	2 x	x	x
19,5 t	x	x	x	2 x	x
21,7 t	x	x	2 x	2 x	x
23,9 t	x	x	x	3 x	x
26,1 t	x	x	2 x	3 x	x

Dimensions • Abmessungen • Encombrement Dimensiones • Dimensioni • Размеры

Counterweight • Gegengewicht • Contrepoids • Contrapesos • Contrappesi • Противовес

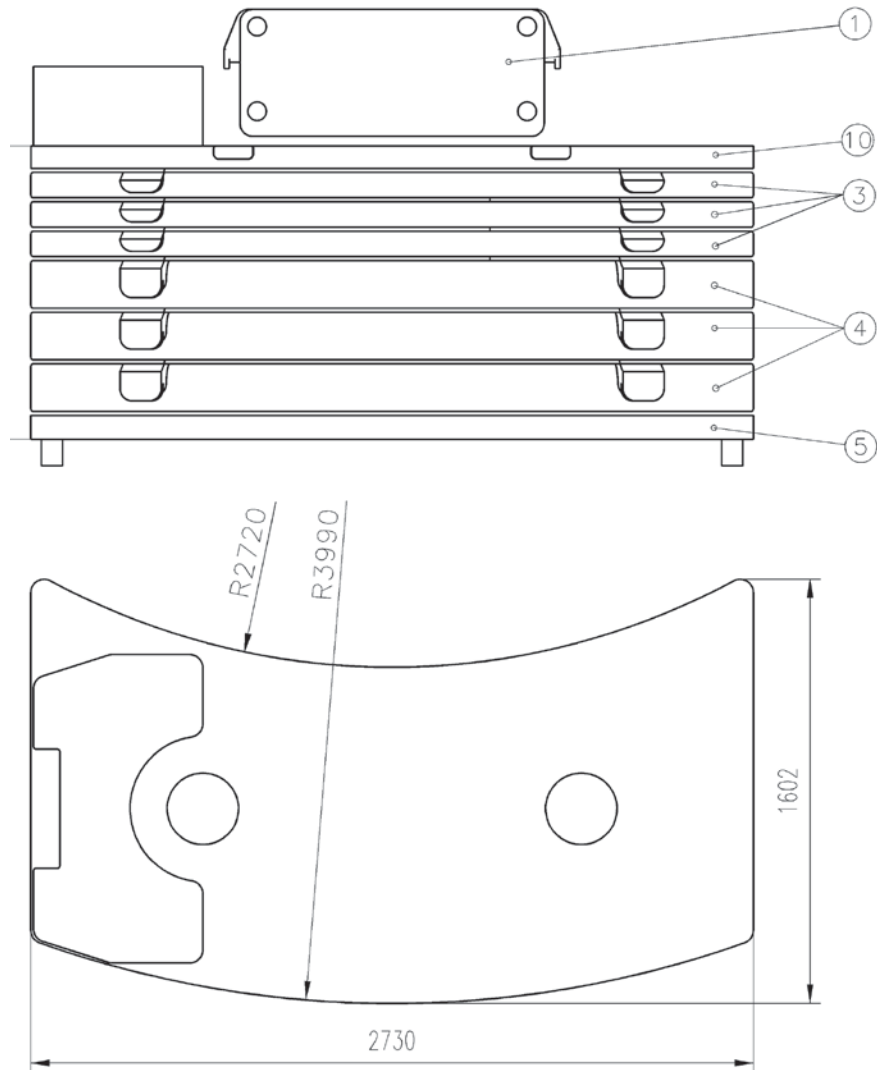


	① 0,6 t	② 5,7 t	③ 2,2 t	④ 4,4 t	⑥ 3,3 t	⑦ 2,2 t	⑧ 3,3 t	⑨ 2,2 t
6,3 t	x	x	-	-	-	-	-	-
8,5 t	x	x	-	-	-	-	-	x
10,7 t	x	x	x	-	-	-	-	x
12,9 t	x	x	-	x	-	-	-	x
15,1 t	x	x	x	x	-	-	-	x
17,3 t	x	x	2 x	x	-	-	-	x
19,5 t	x	x	-	x	x	-	x	x
21,7 t	x	x	x	x	x	-	x	x
23,9 t	x	x	x	x	x	x	x	x
26,1 t	x	x	2 x	x	x	x	x	x

Special option • Wahlweise • Option spéciale • Option especial • Equipaggiamento speciale • Спецзаказ (UK-Version)

Dimensions • Abmessungen • Encombrement Dimensiones • Dimensioni • Размеры

Counterweight • Gegengewicht • Contrepoids • Contrapesos • Contrappesi • Противовес



	1 0,6 t	3 2,2 t	4 4,4 t	5 2,2 t	10 3,5 t
4,1 t	x	-	-	-	x
6,3 t	x	-	-	x	x
8,5 t	x	x	-	x	x
10,7 t	x	-	x	x	x
12,9 t	x	x	x	x	x
15,1 t	x	-	2 x	x	x
17,3 t	x	x	2 x	x	x
19,5 t	x	2 x	2 x	x	x
21,7 t	x	x	3 x	x	x
23,9 t	x	2 x	3 x	x	x
26,1 t	x	3 x	3 x	x	x

Special option • Wahlweise • Option spéciale • Option especial • Equipaggiamento speciale • Спецзаказ (US-Version)

Load charts • Traglasten • Capacités de levage Capacidades • Capacità • Таблицы грузоподъемности

Working range • Arbeitsbereiche • Diagramme de levage • Gama de trabajo • Area di lavoro • Грузовысотные характеристики



11,3 – 52,0 m



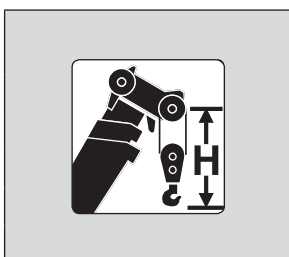
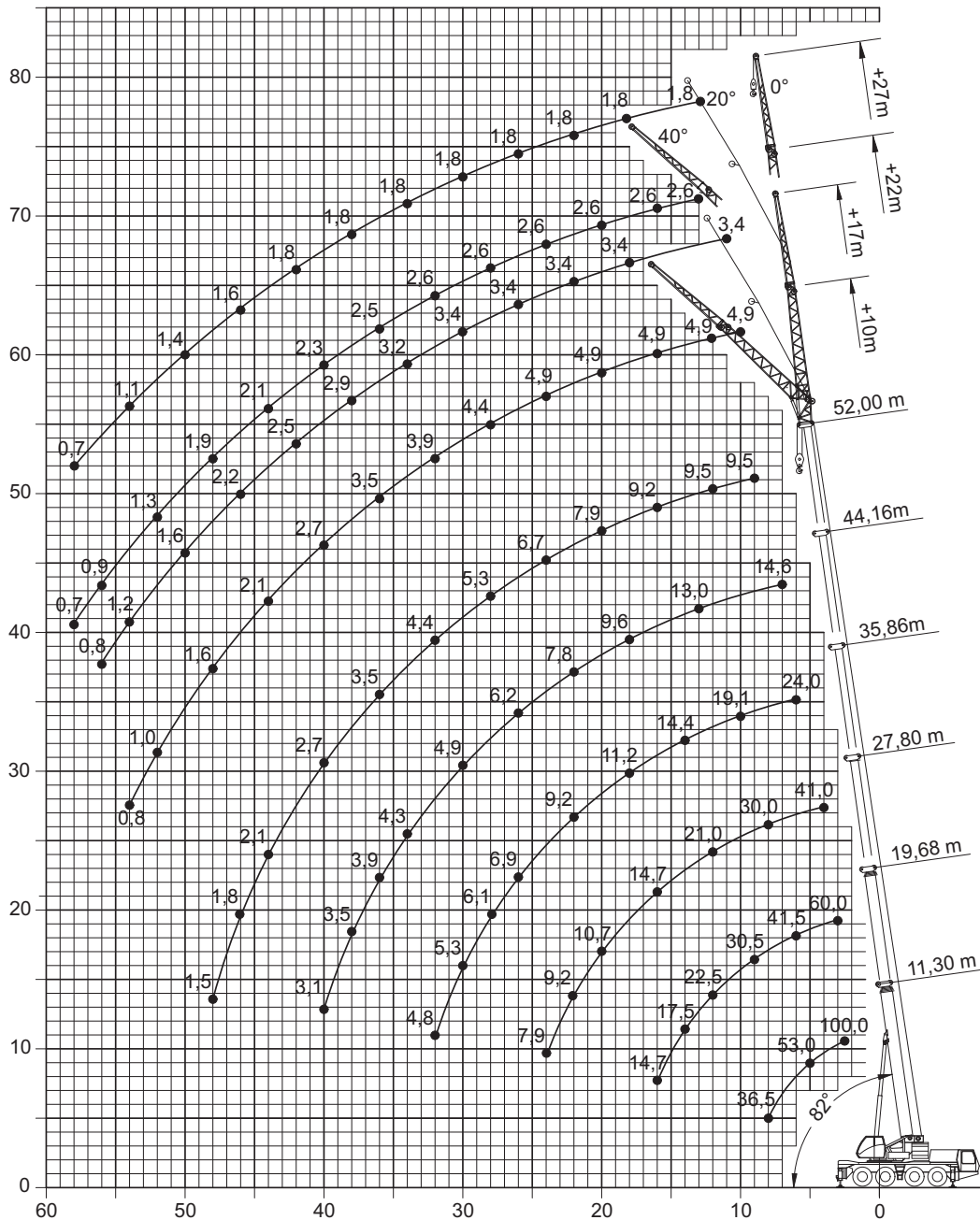
0°-40°
10/17/22/27 m



7,0 m



360°



Hook block • Hakenflasche • Crochet-moufle • Gancho • Ganci • Крюковой блок (t)

Hook block • Hakenflasche • Crochet-moufle • Gancho • Ganci • Крюковой блок (t)	H (mm)
100 D	3100
63 E/D	3000
40 E/D	2900
20 E/D	2800
8 H/B	2350

Load charts • Traglasten • Capacités de levage Capacidades • Capacità • Таблицы грузоподъемности

Telescopic boom • Teleskopausleger • Flèche principale • Pluma telescópica • Braccio telescopico • Телескопическая стрела



11,3-52,0 m



7,0 m



360°



26,1 t



EN 13000

m	11,30° W	11,30	15,51	19,68	23,81	27,8	31,65	35,86	40,03	44,16	48,15	52,00
2,5	100,0	-	-	-	-	-	-	-	-	-	-	-
3,0	70,0	70,0	64,5	60,0	53,5	-	-	-	-	-	-	-
4,0	60,0	59,0	56,5	53,0	50,0	41,0	-	-	-	-	-	-
5,0	53,0	51,0	50,0	47,5	44,0	40,0	31,5	-	-	-	-	-
6,0	47,0	44,5	44,5	41,5	39,0	36,5	31,0	24,0	18,8	-	-	-
7,0	42,0	39,0	39,5	37,0	34,5	33,0	29,0	23,0	18,8	14,6	-	-
8,0	36,5	35,0	35,0	33,0	31,5	30,0	27,5	22,0	18,5	14,6	11,5	-
9,0	-	-	32,0	30,5	28,5	27,0	25,5	20,5	17,9	14,5	11,5	9,5
10,0	-	-	29,0	28,0	26,0	25,0	23,5	19,1	17,0	14,5	11,5	9,5
11,0	-	-	26,0	26,0	23,5	23,0	22,0	17,7	16,0	14,2	11,4	9,5
12,0	-	-	22,5	22,5	21,5	21,0	20,5	16,4	14,9	13,7	11,4	9,5
13,0	-	-	-	19,8	19,4	19,5	19,2	15,4	14,0	13,0	11,3	9,5
14,0	-	-	-	17,5	18,1	17,8	17,7	14,4	13,2	12,3	11,0	9,5
15,0	-	-	-	16,3	16,2	15,9	16,5	13,5	12,4	11,6	10,6	9,4
16,0	-	-	-	14,7	14,6	14,7	14,9	12,7	11,7	10,9	10,1	9,2
18,0	-	-	-	-	12,1	12,7	12,3	11,2	10,2	9,6	9,2	8,6
20,0	-	-	-	-	10,6	10,7	10,3	10,3	9,1	8,6	8,3	7,9
22,0	-	-	-	-	-	9,2	8,8	9,2	8,3	7,8	7,6	7,3
24,0	-	-	-	-	-	7,9	8,1	8,0	7,2	7,0	6,8	6,7
26,0	-	-	-	-	-	-	7,3	6,9	6,7	6,2	6,1	6,0
28,0	-	-	-	-	-	-	6,5	6,1	6,2	5,5	5,3	5,3
30,0	-	-	-	-	-	-	-	5,3	5,5	4,9	4,9	4,8
32,0	-	-	-	-	-	-	-	4,8	4,9	4,6	4,4	4,4
34,0	-	-	-	-	-	-	-	-	4,4	4,3	4,1	4,0
36,0	-	-	-	-	-	-	-	-	3,9	3,9	3,8	3,5
38,0	-	-	-	-	-	-	-	-	-	3,5	3,4	3,1
40,0	-	-	-	-	-	-	-	-	-	3,1	3,0	2,7
42,0	-	-	-	-	-	-	-	-	-	-	2,7	2,4
44,0	-	-	-	-	-	-	-	-	-	-	2,4	2,1
46,0	-	-	-	-	-	-	-	-	-	-	-	1,8
48,0	-	-	-	-	-	-	-	-	-	-	-	1,5

* 0° over rear • Nach hinten • En arrière • Por la parte trasera • Sul posteriore • Над задней частью



11,3-52,0 m



7,0 m



360°



21,7 t



EN 13000

m	11,3	15,51	19,68	23,81	27,8	31,65	35,86	40,03	44,16	48,15	52,00
2,5	-	-	-	-	-	-	-	-	-	-	-
3,0	70,0	64,5	60,0	53,5	-	-	-	-	-	-	-
4,0	59,0	56,5	53,0	50,0	41,0	-	-	-	-	-	-
5,0	50,5	50,0	47,5	44,0	40,0	31,5	-	-	-	-	-
6,0	44,0	44,5	41,5	39,0	36,5	31,0	24,0	18,8	-	-	-
7,0	39,0	39,0	37,0	34,5	33,0	29,0	23,0	18,8	14,6	-	-
8,0	34,5	35,0	33,0	31,5	30,0	27,5	22,0	18,5	14,6	11,5	-
9,0	-	31,5	30,5	28,5	27,0	25,5	20,5	17,9	14,5	11,5	9,5
10,0	-	27,0	27,5	26,0	25,0	23,5	19,1	17,0	14,5	11,5	9,5
11,0	-	23,5	23,0	22,5	22,5	22,0	17,7	16,0	14,2	11,4	9,5
12,0	-	20,5	20,0	20,5	20,0	20,0	16,4	14,9	13,7	11,4	9,5
13,0	-	-	18,3	18,2	17,9	18,0	15,4	14,0	13,0	11,3	9,5
14,0	-	-	16,2	16,2	16,3	16,3	14,4	13,2	12,3	11,0	9,5
15,0	-	-	14,5	14,4	15,1	14,7	13,5	12,4	11,6	10,6	9,4
16,0	-	-	13,1	13,2	13,6	13,2	12,7	11,7	10,9	10,1	9,2
18,0	-	-	-	11,4	11,2	10,9	11,2	10,2	9,6	9,2	8,6
20,0	-	-	-	9,6	9,4	9,4	9,5	8,7	8,6	8,3	7,9
22,0	-	-	-	-	8,0	8,5	8,1	7,7	7,5	7,6	7,3
24,0	-	-	-	-	7,2	7,3	6,9	7,1	6,5	6,6	6,7
26,0	-	-	-	-	-	6,4	6,0	6,2	5,9	5,8	5,9
28,0	-	-	-	-	-	5,6	5,4	5,4	5,3	5,1	5,1
30,0	-	-	-	-	-	-	5,0	4,7	4,8	4,7	4,4
32,0	-	-	-	-	-	-	4,5	4,2	4,2	4,1	3,8
34,0	-	-	-	-	-	-	-	3,9	3,7	3,6	3,3
36,0	-	-	-	-	-	-	-	3,5	3,3	3,1	2,8
38,0	-	-	-	-	-	-	-	-	2,9	2,7	2,4
40,0	-	-	-	-	-	-	-	-	2,6	2,4	2,1
42,0	-	-	-	-	-	-	-	-	-	2,1	1,8
44,0	-	-	-	-	-	-	-	-	-	1,8	1,5
46,0	-	-	-	-	-	-	-	-	-	-	1,2
48,0	-	-	-	-	-	-	-	-	-	-	1,0

Load charts • Traglasten • Capacités de levage Capacidades • Capacità • Таблицы грузоподъемности

Telescopic boom • Teleskopausleger • Flèche principale • Pluma telescópica • Braccio telescopico • Телескопическая стрела



11,3-52,0 m



7,0 m



360°



19,5 t



EN 13000

m	11,3	15,51	19,68	23,81	27,8	31,65	35,86	40,03	44,16	48,15	52,00
2,5	-	-	-	-	-	-	-	-	-	-	-
3,0	70,0	64,5	60,0	53,5	-	-	-	-	-	-	-
4,0	59,0	56,5	53,0	50,0	41,0	-	-	-	-	-	-
5,0	50,5	50,0	47,5	44,0	40,0	31,5	-	-	-	-	-
6,0	44,0	44,5	41,5	39,0	36,5	31,0	24,0	18,8	-	-	-
7,0	39,0	39,0	37,0	34,5	33,0	29,0	23,0	18,8	14,6	-	-
8,0	34,5	35,0	33,0	31,5	30,0	27,5	22,0	18,5	14,6	11,5	-
9,0	-	31,0	30,5	28,0	27,0	25,5	20,5	17,9	14,5	11,5	9,5
10,0	-	25,5	26,0	24,5	24,0	23,5	19,1	17,0	14,5	11,5	9,5
11,0	-	22,5	22,0	22,5	21,0	21,0	17,7	16,0	14,2	11,4	9,5
12,0	-	19,3	19,7	19,6	18,9	18,9	16,4	14,9	13,7	11,4	9,5
13,0	-	-	17,3	17,2	17,5	17,0	15,4	14,0	13,0	11,3	9,5
14,0	-	-	15,3	15,2	15,9	15,4	14,4	13,2	12,3	11,0	9,5
15,0	-	-	13,7	14,0	14,2	13,8	13,1	12,4	11,6	10,6	9,4
16,0	-	-	12,3	13,0	12,8	12,4	12,4	11,6	10,9	10,1	9,2
18,0	-	-	-	10,7	10,5	10,2	10,6	9,7	9,6	9,2	8,6
20,0	-	-	-	9,0	8,8	9,3	8,9	8,3	8,2	8,3	7,9
22,0	-	-	-	-	7,8	7,9	7,6	7,7	7,1	7,1	7,2
24,0	-	-	-	-	7,0	6,8	6,4	6,7	6,5	6,4	6,3
26,0	-	-	-	-	-	5,9	5,7	5,7	5,8	5,7	5,4
28,0	-	-	-	-	-	5,1	5,3	5,0	5,0	4,9	4,6
30,0	-	-	-	-	-	-	4,6	4,5	4,3	4,3	4,0
32,0	-	-	-	-	-	-	4,1	4,1	3,9	3,7	3,4
34,0	-	-	-	-	-	-	-	3,6	3,4	3,2	2,9
36,0	-	-	-	-	-	-	-	3,2	3,0	2,8	2,5
38,0	-	-	-	-	-	-	-	-	2,6	2,4	2,1
40,0	-	-	-	-	-	-	-	-	2,3	2,1	1,8
42,0	-	-	-	-	-	-	-	-	-	1,8	1,5
44,0	-	-	-	-	-	-	-	-	-	1,5	1,2
46,0	-	-	-	-	-	-	-	-	-	-	0,9
48,0	-	-	-	-	-	-	-	-	-	-	0,7



11,3-52,0 m



7,0 m



360°



12,9 t



EN 13000

m	11,3	15,51	19,68	23,81	27,8	31,65	35,86	40,03	44,16	48,15	52,00
2,5	-	-	-	-	-	-	-	-	-	-	-
3,0	59,5	64,5	60,0	53,5	-	-	-	-	-	-	-
4,0	58,5	56,5	53,0	50,0	41,0	-	-	-	-	-	-
5,0	50,0	50,0	47,5	44,0	40,0	31,5	-	-	-	-	-
6,0	43,5	44,0	41,5	39,0	36,5	31,0	24,0	18,8	-	-	-
7,0	38,5	38,5	35,5	33,0	32,0	29,0	23,0	18,8	14,6	-	-
8,0	31,0	31,5	29,5	28,5	26,5	26,0	22,0	18,5	14,6	11,5	-
9,0	-	26,0	25,0	24,5	23,5	22,5	20,5	17,9	14,5	11,5	9,5
10,0	-	21,5	22,0	21,0	21,0	19,6	18,3	17,0	14,5	11,5	9,5
11,0	-	18,3	18,7	18,5	18,5	17,3	16,1	15,5	14,2	11,4	9,5
12,0	-	16,0	16,2	16,9	16,5	15,3	15,1	13,7	13,4	11,4	9,5
13,0	-	-	14,5	14,8	14,7	13,6	13,8	12,2	12,0	11,3	9,5
14,0	-	-	13,0	13,1	12,9	12,6	12,4	10,9	10,7	10,8	9,5
15,0	-	-	11,5	11,7	11,5	12,0	11,2	10,4	9,9	9,7	9,4
16,0	-	-	10,2	10,4	10,2	10,8	10,2	9,9	9,4	9,3	8,9
18,0	-	-	-	8,4	9,0	8,8	8,3	8,5	8,3	8,0	7,4
20,0	-	-	-	7,2	7,5	7,3	7,5	7,1	7,2	6,8	6,3
22,0	-	-	-	-	6,3	6,2	6,3	6,3	6,1	5,8	5,3
24,0	-	-	-	-	5,3	5,5	5,3	5,4	5,1	5,0	4,5
26,0	-	-	-	-	-	4,7	4,7	4,6	4,3	4,2	3,8
28,0	-	-	-	-	-	3,7	4,0	3,9	3,7	3,5	3,2
30,0	-	-	-	-	-	-	3,4	3,4	3,1	3,0	2,7
32,0	-	-	-	-	-	-	3,0	2,9	2,7	2,5	2,2
34,0	-	-	-	-	-	-	-	2,5	2,2	2,1	1,8
36,0	-	-	-	-	-	-	-	2,1	1,9	1,7	1,4
38,0	-	-	-	-	-	-	-	-	1,6	1,4	1,1
40,0	-	-	-	-	-	-	-	-	1,3	1,1	0,8
42,0	-	-	-	-	-	-	-	-	-	0,8	-

Load charts • Traglasten • Capacités de levage Capacidades • Capacità • Таблицы грузоподъемности

Telescopic boom • Teleskopausleger • Flèche principale • Pluma telescópica • Braccio telescopico • Телескопическая стрела



11,3-52,0 m



7,0 m



360°



10,7 t



EN 13000

m	11,3	15,51	19,68	23,81	27,8	31,65	35,86	40,03	44,16	48,15	52,00
2,5	-	-	-	-	-	-	-	-	-	-	-
3,0	69,5	64,5	60,0	53,5	-	-	-	-	-	-	-
4,0	58,0	56,5	53,0	50,0	41,0	-	-	-	-	-	-
5,0	50,0	50,0	47,5	44,0	40,0	31,5	-	-	-	-	-
6,0	43,5	44,0	40,5	38,0	36,5	31,0	24,0	18,8	-	-	-
7,0	37,0	36,0	33,5	31,5	30,0	29,0	23,0	18,8	14,6	-	-
8,0	29,0	29,5	27,5	27,0	25,5	24,5	22,0	18,5	14,6	11,5	-
9,0	-	24,5	24,0	23,0	22,5	21,0	19,6	17,9	14,5	11,5	9,5
10,0	-	20,0	20,5	19,7	19,6	18,2	16,9	16,2	14,5	11,5	9,5
11,0	-	17,1	17,5	18,2	17,2	15,9	15,9	14,2	13,9	11,4	9,5
12,0	-	14,9	15,4	15,8	15,1	14,1	14,1	12,5	12,3	11,4	9,5
13,0	-	-	13,6	13,8	13,5	13,4	12,6	11,5	10,9	10,9	9,5
14,0	-	-	11,9	12,1	11,9	12,3	11,3	10,8	10,3	10,2	9,5
15,0	-	-	10,5	10,7	10,6	11,1	10,2	10,2	9,9	9,6	8,9
16,0	-	-	9,4	9,5	10,1	9,9	9,3	9,3	9,0	8,7	8,1
18,0	-	-	-	7,9	8,2	8,0	8,2	7,9	7,7	7,3	6,7
20,0	-	-	-	6,7	6,8	6,8	6,8	6,8	6,5	6,1	5,6
22,0	-	-	-	-	5,7	5,9	5,8	5,7	5,5	5,2	4,7
24,0	-	-	-	-	4,8	5,0	4,9	4,8	4,6	4,4	3,9
26,0	-	-	-	-	-	4,3	4,2	4,1	3,8	3,7	3,3
28,0	-	-	-	-	-	3,3	3,5	3,5	3,2	3,1	2,7
30,0	-	-	-	-	-	-	3,0	2,9	2,7	2,6	2,2
32,0	-	-	-	-	-	-	2,6	2,5	2,3	2,1	1,8
34,0	-	-	-	-	-	-	-	2,1	1,9	1,7	1,4
36,0	-	-	-	-	-	-	-	1,8	1,5	1,4	1,0
38,0	-	-	-	-	-	-	-	-	1,2	1,0	0,7
40,0	-	-	-	-	-	-	-	-	1,0	0,8	-



11,3-52,0 m



7,0 m



360°



8,5 t



EN 13000

m	11,3	15,51	19,68	23,81	27,8	31,65	35,86	40,03	44,16	48,15	52,00
2,5	-	-	-	-	-	-	-	-	-	-	-
3,0	69,0	64,5	60,0	53,5	-	-	-	-	-	-	-
4,0	58,0	56,5	53,0	50,0	41,0	-	-	-	-	-	-
5,0	50,0	50,0	47,5	44,0	40,0	31,5	-	-	-	-	-
6,0	43,5	42,5	39,0	35,5	34,0	31,0	24,0	18,8	-	-	-
7,0	34,5	33,5	31,0	30,0	28,0	27,0	23,0	18,8	14,6	-	-
8,0	26,5	28,0	26,5	25,0	24,5	22,5	21,0	18,5	14,6	11,5	-
9,0	-	22,5	22,5	21,5	21,0	19,3	17,8	17,0	14,5	11,5	9,5
10,0	-	18,6	19,0	19,1	18,0	16,6	16,6	14,7	14,3	11,5	9,5
11,0	-	15,9	16,5	16,6	15,6	15,0	14,5	12,9	12,5	11,4	9,5
12,0	-	13,5	14,3	14,5	13,7	13,9	12,8	12,2	11,4	11,0	9,5
13,0	-	-	12,4	12,5	12,2	12,4	11,4	11,3	10,9	10,4	9,5
14,0	-	-	10,8	11,0	11,2	11,1	10,2	10,2	9,9	9,5	8,8
15,0	-	-	9,5	9,7	10,3	10,0	9,7	9,3	9,1	8,6	7,9
16,0	-	-	8,4	8,8	9,2	8,9	9,0	8,8	8,2	7,8	7,2
18,0	-	-	-	7,4	7,4	7,5	7,4	7,4	6,9	6,4	5,9
20,0	-	-	-	6,0	6,1	6,3	6,2	6,1	5,7	5,4	4,8
22,0	-	-	-	-	5,1	5,2	5,2	5,1	4,8	4,5	4,0
24,0	-	-	-	-	4,2	4,4	4,3	4,2	4,0	3,8	3,3
26,0	-	-	-	-	-	3,7	3,6	3,6	3,3	3,2	2,7
28,0	-	-	-	-	-	2,8	3,1	3,0	2,8	2,6	2,2
30,0	-	-	-	-	-	-	2,6	2,5	2,3	2,1	1,7
32,0	-	-	-	-	-	-	2,2	2,1	1,9	1,7	1,4
34,0	-	-	-	-	-	-	-	1,7	1,5	1,3	1,0
36,0	-	-	-	-	-	-	-	1,4	1,2	1,0	-
38,0	-	-	-	-	-	-	-	-	0,9	0,7	-

Load charts • Traglasten • Capacités de levage Capacidades • Capacità • Таблицы грузоподъемности

Telescopic boom • Teleskopausleger • Flèche principale • Pluma telescópica • Braccio telescopico • Телескопическая стрела



11,3-52,0 m



7,0 m



360°



6,3 t



EN 13000

m	11,3	15,51	19,68	23,81	27,8	31,65	35,86	40,03	44,16	48,15	52,00
2,5	-	-	-	-	-	-	-	-	-	-	-
3,0	69,0	64,5	60,0	53,5	-	-	-	-	-	-	-
4,0	58,0	56,5	53,0	50,0	41,0	-	-	-	-	-	-
5,0	49,5	50,0	46,0	42,5	40,0	31,5	-	-	-	-	-
6,0	42,0	39,0	36,0	34,5	31,5	30,5	24,0	18,8	-	-	-
7,0	31,5	31,5	29,5	27,5	27,0	25,0	23,0	18,8	14,6	-	-
8,0	24,0	25,5	24,5	23,0	22,5	20,5	19,1	18,1	14,6	11,5	-
9,0	-	20,5	20,5	20,5	19,0	17,5	17,4	15,3	14,5	11,5	9,5
10,0	-	17,3	17,7	17,4	16,3	15,9	15,0	13,6	12,8	11,5	9,5
11,0	-	14,4	15,2	15,1	14,1	14,2	13,1	12,9	12,1	11,1	9,5
12,0	-	12,1	12,9	13,1	12,8	12,6	11,5	11,4	11,2	10,5	9,5
13,0	-	-	11,2	11,3	11,9	11,2	10,7	10,4	10,0	9,5	8,7
14,0	-	-	9,7	9,9	10,5	10,0	9,9	9,6	9,0	8,5	7,8
15,0	-	-	8,5	9,2	9,3	9,0	8,9	8,7	8,1	7,6	7,0
16,0	-	-	7,5	8,2	8,2	8,4	8,1	7,9	7,3	6,9	6,3
18,0	-	-	-	6,6	6,6	6,8	6,7	6,5	6,0	5,6	5,1
20,0	-	-	-	5,3	5,4	5,6	5,5	5,4	5,0	4,7	4,1
22,0	-	-	-	-	4,4	4,6	4,5	4,5	4,2	3,8	3,4
24,0	-	-	-	-	3,7	3,9	3,8	3,7	3,4	3,2	2,7
26,0	-	-	-	-	-	3,2	3,1	3,1	2,8	2,6	2,1
28,0	-	-	-	-	-	2,3	2,6	2,5	2,3	2,1	1,7
30,0	-	-	-	-	-	-	2,2	2,1	1,8	1,7	1,3
32,0	-	-	-	-	-	-	1,8	1,7	1,4	1,3	0,9
34,0	-	-	-	-	-	-	-	1,3	1,1	0,9	-
36,0	-	-	-	-	-	-	-	-	1,0	0,8	-



11,3-52,0 m



7,0 m



360°



4,1 t

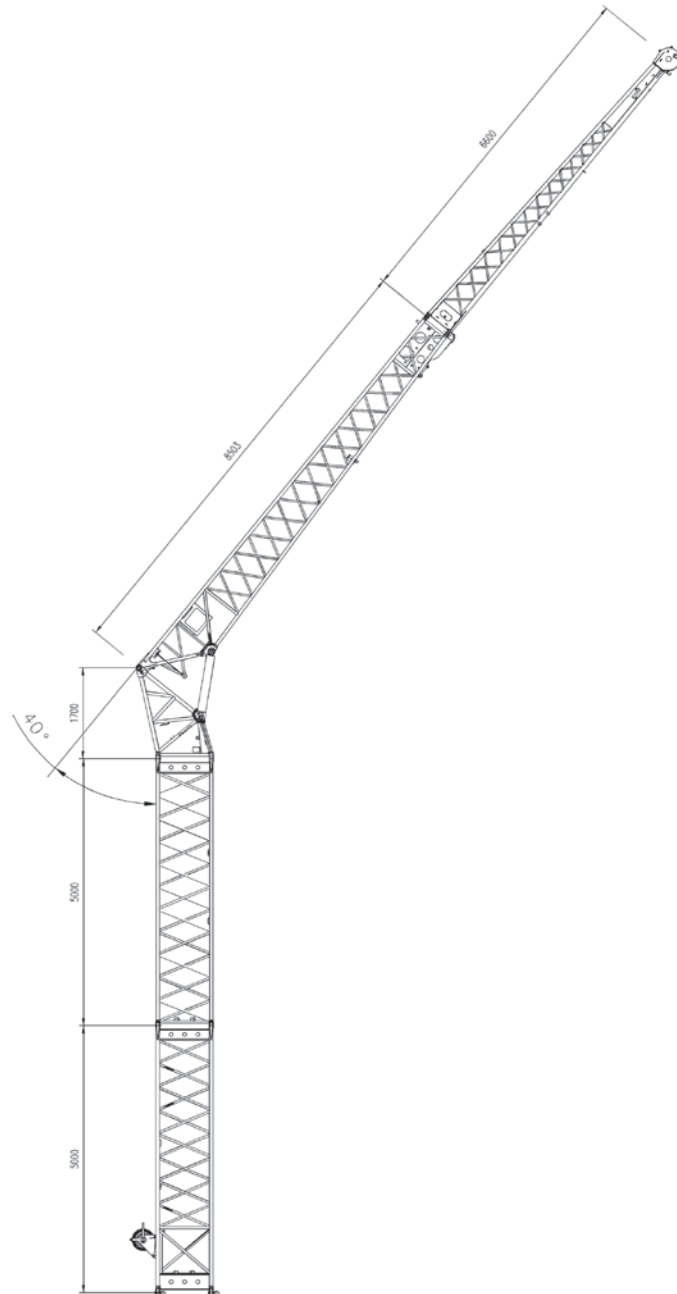


EN 13000

m	11,3	15,51	19,68	23,81	27,8	31,65	35,86	40,03	44,16	48,15	52,00
2,5	-	-	-	-	-	-	-	-	-	-	-
3,0	69,0	64,5	60,0	53,5	-	-	-	-	-	-	-
4,0	57,5	56,5	53,0	50,0	41,0	-	-	-	-	-	-
5,0	49,5	48,5	43,5	39,0	37,0	31,5	-	-	-	-	-
6,0	39,0	36,5	33,0	31,5	30,5	28,0	24,0	18,8	-	-	-
7,0	28,0	29,0	27,0	25,5	24,5	22,5	20,5	18,8	14,6	-	-
8,0	21,5	23,0	22,0	22,0	20,5	18,5	18,3	16,1	14,6	11,5	-
9,0	-	18,7	19,2	18,3	17,0	16,9	15,5	14,4	13,2	11,5	9,5
10,0	-	15,4	16,3	15,6	14,6	14,6	13,4	13,1	12,7	11,2	9,5
11,0	-	12,8	13,6	13,4	13,6	12,7	12,2	11,9	11,3	10,6	9,5
12,0	-	10,7	11,5	11,7	12,0	11,2	11,0	10,6	9,9	9,3	8,6
13,0	-	-	9,9	10,4	10,6	9,9	9,8	9,5	8,8	8,3	7,6
14,0	-	-	8,6	9,3	9,3	9,3	8,9	8,5	7,9	7,4	6,7
15,0	-	-	7,5	8,2	8,2	8,4	8,0	7,6	7,1	6,6	6,0
16,0	-	-	6,6	7,2	7,3	7,5	7,2	6,9	6,4	5,9	5,4
18,0	-	-	-	5,7	5,8	6,0	5,9	5,7	5,2	4,8	4,3
20,0	-	-	-	4,6	4,7	4,9	4,8	4,7	4,2	3,9	3,4
22,0	-	-	-	-	3,8	4,0	3,9	3,8	3,5	3,2	2,7
24,0	-	-	-	-	3,1	3,3	3,2	3,1	2,8	2,5	2,1
26,0	-	-	-	-	-	2,7	2,6	2,5	2,3	2,0	1,6
28,0	-	-	-	-	-	1,8	2,1	2,0	1,8	1,6	1,1
30,0	-	-	-	-	-	-	1,7	1,6	1,3	1,2	0,8
32,0	-	-	-	-	-	-	1,3	1,2	1,0	0,8	-
34,0	-	-	-	-	-	-	-	0,9	-	-	-

Load charts • Traglasten • Capacités de levage Capacidades • Capacità • Таблицы грузоподъемности

Jib configurations • Kombination der Auslegerverlängerung • Combinaisons de l'extension treillis
Configuración con extensiones de pluma • Combinazioni delle prolunghe del falcone • Телескопическая стрела



Total Length Gesamtlänge Longueur totale Longitud total Lunghezza Totale Общая длина	Intermediate section boom extension make-up Reihenfolge des Spitzenaufbaus Ordre des combinaisons de l'extension treillis Combinaciones de tramos intermedios de extensión de pluma Sequenza di combinazioni per le sezioni di traliccio del falcone Сборка промежуточной секции гуська крана			
[m]	5,0 m	1,7 m	8,5 m	6,6 m
10	—	1x	1x	—
17	—	1x	1x	1x
22	1x	1x	1x	1x
27	2x	1x	1x	1x

Load charts • Traglasten • Capacités de levage Capacidades • Capacità • Таблицы грузоподъемности

Swingaway (hydraulic luffing) • Klappspitze (hydraulisch wippbar) • Extension treillis (déport hydraulique) • Plumín (angulable hidráulicamente) • Falcone (brandeggio idraulico) • Складной удлинитель стрелы (гидравлическое изменение вылета)



48,15 – 52,0 m



10/17 m



7,0 m



360°



26,1 t



EN 13000

m m	48,2 11,0			52,0 11,0		
	0°	20°	40°	0°	20°	40°
9,0	6,0	-	-	-	-	-
10,0	6,0	-	-	4,9	-	-
11,0	6,0	6,0	-	4,9	-	-
12,0	6,0	6,0	-	4,9	4,9	-
13,0	6,0	6,0	-	4,9	4,9	-
14,0	6,0	6,0	4,8	4,9	4,9	-
15,0	6,0	6,0	4,8	4,9	4,9	4,3
16,0	6,0	6,0	4,8	4,9	4,9	4,3
18,0	6,0	6,0	4,8	4,9	4,9	4,3
20,0	6,0	6,0	4,8	4,9	4,9	4,3
22,0	5,9	5,9	4,8	4,9	4,9	4,3
24,0	5,5	5,5	4,8	4,9	4,7	4,3
26,0	5,1	5,1	4,8	4,8	4,5	4,3
28,0	4,7	4,7	4,7	4,4	4,3	4,2
30,0	4,3	4,4	4,5	4,1	4,1	4,0
32,0	4,0	4,1	4,2	3,9	3,9	3,9
34,0	3,6	3,6	3,9	3,6	3,6	3,7
36,0	3,1	3,2	3,4	3,3	3,3	3,5
38,0	2,9	3,0	3,0	2,9	2,9	3,1
40,0	2,7	2,7	2,8	2,5	2,5	2,7
42,0	2,4	2,4	2,6	2,1	2,1	2,3
44,0	2,1	2,1	2,3	1,8	1,8	2,0
46,0	1,9	1,9	-	1,5	1,5	1,7
48,0	1,6	1,6	-	1,3	1,3	1,4
50,0	1,4	1,4	-	1,0	1,0	-
52,0	1,1	1,1	-	0,8	0,8	-
54,0	0,9	-	-	-	-	-

m m	48,2 17,0			52,0 17,0		
	0°	20°	40°	0°	20°	40°
10,0	4,0	-	-	-	-	-
11,0	4,0	-	-	3,4	-	-
12,0	4,0	-	-	3,4	-	-
13,0	4,0	-	-	3,4	-	-
14,0	4,0	-	-	3,4	-	-
15,0	4,0	3,7	-	3,4	-	-
16,0	4,0	3,7	-	3,4	3,3	-
18,0	4,0	3,7	-	3,4	3,3	-
20,0	4,0	3,5	2,8	3,4	3,3	2,7
22,0	3,9	3,3	2,7	3,4	3,3	2,7
24,0	3,9	3,2	2,6	3,4	3,2	2,7
26,0	3,9	3,0	2,6	3,4	3,1	2,6
28,0	3,9	2,9	2,5	3,4	3,0	2,6
30,0	3,8	2,8	2,5	3,4	2,9	2,5
32,0	3,7	2,7	2,4	3,3	2,7	2,4
34,0	3,5	2,6	2,4	3,2	2,7	2,4
36,0	3,3	2,5	2,3	3,0	2,6	2,4
38,0	3,0	2,4	2,3	2,9	2,5	2,3
40,0	2,6	2,3	2,3	2,7	2,4	2,3
42,0	2,4	2,3	2,2	2,4	2,3	2,3
44,0	2,2	2,2	2,2	2,0	2,0	2,2
46,0	2,1	2,1	2,1	1,8	1,8	2,0
48,0	1,8	1,8	2,0	1,5	1,5	1,7
50,0	1,6	1,6	1,7	1,3	1,3	1,5
52,0	1,3	1,3	-	1,0	1,0	1,2
54,0	1,1	1,1	-	0,8	0,8	1,0
56,0	0,9	0,9	-	-	-	-
58,0	0,7	0,7	-	-	-	-

Load charts • Traglasten • Capacités de levage Capacidades • Capacità • Таблицы грузоподъемности

Swingaway (hydraulic luffing) • Klappspitze (hydraulisch wippbar) • Extension treillis (déport hydraulique) • Plumín (angulable hidráulicamente) • Falcone (brandeggio idraulico) • Складной удлинитель стрелы (гидравлическое изменение вылета)



48,15 – 52,0 m



10/17 m



7,0 m



360°



21,7 t



EN 13000

m m	48,2 10,0			52,0 10,0		
	0°	20°	40°	0°	20°	40°
9,0	6,0	-	-	-	-	-
10,0	6,0	-	-	4,9	-	-
11,0	6,0	6,0	-	4,9	-	-
12,0	6,0	6,0	-	4,9	4,9	-
13,0	6,0	6,0	-	4,9	4,9	-
14,0	6,0	6,0	4,8	4,9	4,9	-
15,0	6,0	6,0	4,8	4,9	4,9	4,3
16,0	6,0	6,0	4,8	4,9	4,9	4,3
18,0	6,0	6,0	4,8	4,9	4,9	4,3
20,0	6,0	5,9	4,8	4,9	4,9	4,3
22,0	5,9	5,7	4,8	4,9	4,9	4,3
24,0	5,5	5,4	4,8	4,9	4,7	4,3
26,0	5,1	5,1	4,8	4,8	4,5	4,3
28,0	4,5	4,5	4,7	4,4	4,3	4,2
30,0	3,9	3,9	4,3	4,1	4,1	4,0
32,0	3,6	3,4	3,7	3,6	3,6	3,8
34,0	3,4	2,9	3,5	3,1	3,1	3,3
36,0	2,9	2,9	3,1	2,6	2,6	2,8
38,0	2,5	2,5	2,7	2,2	2,2	2,4
40,0	2,2	2,2	2,3	1,9	1,9	2,0
42,0	1,8	1,8	2,0	1,5	1,5	1,7
44,0	1,6	1,6	1,7	1,2	1,2	1,4
46,0	1,3	1,3	-	0,9	0,9	1,1
48,0	1,0	1,0	-	0,7	0,7	0,8
50,0	0,8	0,8	-	-	-	-

m m	48,2 17,0			52,0 17,0		
	0°	20°	40°	0°	20°	40°
10,0	4,0	-	-	-	-	-
11,0	4,0	-	-	3,4	-	-
12,0	4,0	-	-	3,4	-	-
13,0	4,0	-	-	3,4	-	-
14,0	4,0	-	-	3,4	-	-
15,0	4,0	3,7	-	3,4	-	-
16,0	4,0	3,7	-	3,4	3,3	-
18,0	4,0	3,7	-	3,4	3,3	-
20,0	4,0	3,5	2,8	3,4	3,3	2,7
22,0	3,9	3,3	2,7	3,4	3,3	2,7
24,0	3,9	3,2	2,6	3,4	3,2	2,7
26,0	3,9	3,0	2,6	3,4	3,1	2,6
28,0	3,9	2,9	2,5	3,4	3,0	2,6
30,0	3,8	2,8	2,5	3,4	2,9	2,5
32,0	3,6	2,7	2,4	3,3	2,7	2,4
34,0	3,2	2,6	2,4	3,2	2,7	2,4
36,0	2,9	2,5	2,3	2,8	2,6	2,4
38,0	2,7	2,4	2,3	2,4	2,4	2,3
40,0	2,4	2,3	2,3	2,1	2,1	2,3
42,0	2,1	2,1	2,0	1,8	1,8	2,1
44,0	1,8	1,8	2,0	1,5	1,5	1,8
46,0	1,5	1,5	1,7	1,2	1,2	1,5
48,0	1,3	1,3	1,5	0,9	0,9	1,2
50,0	1,0	1,0	1,2	0,7	0,7	0,9
52,0	0,8	0,8	-	-	-	0,7

Load charts • Traglasten • Capacités de levage Capacidades • Capacità • Таблицы грузоподъемности

Swingaway (hydraulic luffing) • Klappspitze (hydraulisch wippbar) • Extension treillis (déport hydraulique) • Plumín (angulable hidráulicamente) • Falcone (brandeggio idraulico) • Складной удлинитель стрелы (гидравлическое изменение вылета)



48,15 – 52,0 m



10/17 m



7,0 m



360°



6,3 t



EN 13000

m m	48,2 10,0			52,0 10,0		
	0°	20°	40°	0°	20°	40°
9,0	6,0	-	-	-	-	-
10,0	6,0	-	-	4,9	-	-
11,0	6,0	6,0	-	4,9	-	-
12,0	6,0	6,0	-	4,9	4,9	-
13,0	6,0	6,0	-	4,9	4,9	-
14,0	6,0	6,0	4,8	4,9	4,9	-
15,0	6,0	6,0	4,8	4,9	4,9	4,3
16,0	5,5	5,5	4,8	4,9	4,9	4,3
18,0	5,0	5,0	4,8	4,5	4,5	4,3
20,0	4,1	4,1	4,6	3,6	3,6	4,1
22,0	3,3	3,3	3,8	2,8	2,8	3,3
24,0	2,7	2,7	3,1	2,2	2,2	2,7
26,0	2,2	2,2	2,5	1,7	1,7	2,1
28,0	1,7	1,7	2,0	1,2	1,2	1,6
30,0	1,3	1,3	1,6	0,8	0,8	1,2
32,0	0,9	0,9	1,2	-	-	0,8
34,0	-	-	0,9	-	-	-

m m	48,2 17,0			52,0 17,0		
	0°	20°	40°	0°	20°	40°
10,0	4,0	-	-	-	-	-
11,0	4,0	-	-	3,4	-	-
12,0	4,0	-	-	3,4	-	-
13,0	4,0	-	-	3,4	-	-
14,0	4,0	-	-	3,4	-	-
15,0	4,0	3,7	-	3,4	-	-
16,0	4,0	3,7	-	3,4	3,3	-
18,0	4,0	3,7	-	3,4	3,3	-
20,0	3,7	3,5	2,8	3,4	3,3	2,7
22,0	3,4	3,3	2,7	3,0	3,0	2,7
24,0	2,8	2,8	2,6	-	2,4	2,7
26,0	2,3	2,3	2,6	2,4	1,9	2,6
28,0	1,9	1,9	2,4	1,9	1,4	2,1
30,0	1,5	1,5	2,0	1,4	1,0	1,6
32,0	1,1	1,1	1,6	1,0	0,7	1,2
34,0	0,8	0,8	1,2	0,7	-	0,9
36,0	-	-	0,9	-	-	-

Load charts • Traglasten • Capacités de levage Capacidades • Capacità • Таблицы грузоподъемности

Boom extension (hydraulic luffing) • Auslegerverlängerung (hydraulisch wippbar) • Extension treillis (déport hydraulique)
Extensión de pluma (angulable hidráulicamente) • Jib (brandeggio idraulico)
удлинитель стрелы (гидравлическое изменение вылета)



48,15 – 52,0 m



22/27 m



7,0 m



360°



26,1 t



EN 13000

m m	48,2			52,0		
	0°	20°	40°	0°	20°	40°
11,0	3,1	-	-	-	-	-
12,0	3,1	-	-	2,6	-	-
13,0	3,1	-	-	2,6	-	-
14,0	3,1	-	-	2,6	-	-
15,0	3,1	-	-	2,6	-	-
16,0	3,1	3,1	-	2,6	-	-
18,0	3,1	3,1	-	2,6	2,6	-
20,0	3,1	3,1	-	2,6	2,6	-
22,0	3,1	3,1	2,7	2,6	2,6	2,4
24,0	3,1	3,1	2,7	2,6	2,6	2,4
26,0	3,1	3,1	2,6	2,6	2,6	2,4
28,0	3,1	3,0	2,6	2,6	2,6	2,4
30,0	3,1	2,9	2,5	2,6	2,6	2,4
32,0	3,1	2,8	2,5	2,6	2,6	2,4
34,0	3,1	2,7	2,4	2,6	2,5	2,4
36,0	2,9	2,6	2,4	2,5	2,4	2,3
38,0	2,7	2,5	2,3	2,4	2,3	2,3
40,0	2,6	2,4	2,3	2,3	2,2	2,2
42,0	2,2	2,2	2,3	2,2	2,1	2,1
44,0	2,0	2,0	2,2	2,0	2,0	2,0
46,0	1,8	1,9	1,9	1,7	1,7	2,0
48,0	1,7	1,7	1,8	1,4	1,4	1,7
50,0	1,5	1,5	1,7	1,2	1,2	1,4
52,0	1,3	1,3	1,5	0,9	0,9	1,2
54,0	1,0	1,0	1,2	0,7	0,7	0,9
56,0	0,8	0,8	1,0	-	-	0,7

m m	48,2			52,0		
	0°	20°	40°	0°	20°	40°
11,0	-	-	-	-	-	-
12,0	2,2	-	-	-	-	-
13,0	2,2	-	-	1,8	-	-
14,0	2,2	-	-	1,8	-	-
15,0	2,2	-	-	1,8	-	-
16,0	2,2	-	-	1,8	-	-
18,0	2,2	2,2	-	1,8	-	-
20,0	2,2	2,2	-	1,8	1,8	-
22,0	2,2	2,2	2,2	1,8	1,8	-
24,0	2,2	2,2	2,2	1,8	1,8	1,8
26,0	2,2	2,2	2,2	1,8	1,8	1,8
28,0	2,2	2,2	2,2	1,8	1,8	1,8
30,0	2,2	2,2	2,2	1,8	1,8	1,8
32,0	2,2	2,2	2,2	1,8	1,8	1,8
34,0	2,2	2,2	2,2	1,8	1,8	1,8
36,0	2,2	2,2	2,1	1,8	1,8	1,8
38,0	2,2	2,2	2,1	1,8	1,8	1,8
40,0	2,2	2,1	2,0	1,8	1,8	1,8
42,0	2,1	2,0	2,0	1,8	1,7	1,7
44,0	1,9	1,9	1,9	1,7	1,6	1,6
46,0	1,6	1,6	1,9	1,6	1,6	1,6
48,0	1,4	1,4	1,6	1,4	1,4	1,5
50,0	1,3	1,3	1,4	1,1	1,1	1,4
52,0	1,2	1,2	1,3	0,9	0,9	1,2
54,0	1,0	1,0	1,2	0,7	0,7	0,9
56,0	0,8	0,8	1,0	-	-	0,7

Load charts • Traglasten • Capacités de levage Capacidades • Capacità • Таблицы грузоподъемности

Boom extension (hydraulic luffing) • Auslegerverlängerung (hydraulisch wippbar) • Extension treillis (déport hydraulique)
Extensión de pluma (angulable hidráulicamente) • Jib (brandeggio idraulico)
удлинитель стрелы (гидравлическое изменение вылета)



48,15 – 52,0 m



22/27 m



7,0 m



360°



21,7 t



EN 13000

m m	48,2			52,0		
	0°	20°	40°	0°	20°	40°
11,0	3,1	-	-	-	-	-
12,0	3,1	-	-	2,6	-	-
13,0	3,1	-	-	2,6	-	-
14,0	3,1	-	-	2,6	-	-
15,0	3,1	-	-	2,6	-	-
16,0	3,1	3,1	-	2,6	-	-
18,0	3,1	3,1	-	2,6	2,6	-
20,0	3,1	3,1	-	2,6	2,6	-
22,0	3,1	3,1	2,7	2,6	2,6	2,4
24,0	3,1	3,1	2,7	2,6	2,6	2,4
26,0	3,1	3,1	2,6	2,6	2,6	2,4
28,0	3,1	3,0	2,6	2,6	2,6	2,4
30,0	3,1	2,9	2,5	2,6	2,6	2,4
32,0	3,1	2,8	2,4	2,6	2,6	2,4
34,0	3,0	2,7	2,4	2,6	2,5	2,4
36,0	2,6	2,6	2,3	2,5	2,4	2,3
38,0	2,3	2,3	2,3	2,3	2,3	2,3
40,0	2,2	2,2	2,1	1,9	1,9	2,2
42,0	2,0	2,0	2,0	1,6	1,6	2,0
44,0	1,7	1,7	1,7	1,4	1,4	1,7
46,0	1,4	1,4	1,4	1,1	1,1	1,4
48,0	1,2	1,2	1,2	0,8	0,8	1,2
50,0	0,9	0,9	1,0	-	-	0,9
52,0	0,7	0,7	0,7	-	-	-
54,0	-	-	-	-	-	-

m m	48,2			52,0		
	0°	20°	40°	0°	20°	40°
11,0	-	-	-	-	-	-
12,0	2,2	-	-	-	-	-
13,0	2,2	-	-	1,8	-	-
14,0	2,2	-	-	1,8	-	-
15,0	2,2	-	-	1,8	-	-
16,0	2,2	-	-	1,8	-	-
18,0	2,2	2,2	-	1,8	-	-
20,0	2,2	2,2	-	1,8	1,8	-
22,0	2,2	2,2	2,2	1,8	1,8	-
24,0	2,2	2,2	2,2	1,8	1,8	1,8
26,0	2,2	2,2	2,2	1,8	1,8	1,8
28,0	2,2	2,2	2,2	1,8	1,8	1,8
30,0	2,2	2,2	2,2	1,8	1,8	1,8
32,0	2,2	2,2	2,2	1,8	1,8	1,8
34,0	2,2	2,2	2,2	1,8	1,8	1,8
36,0	2,2	2,2	2,1	1,8	1,8	1,8
38,0	2,2	2,2	2,1	1,8	1,8	1,8
40,0	1,8	1,8	2,0	1,8	1,8	1,8
42,0	1,7	1,7	1,9	1,6	1,6	1,7
44,0	1,6	1,6	1,6	1,3	1,3	1,6
46,0	1,4	1,4	1,5	1,0	1,0	1,4
48,0	1,2	1,2	1,4	0,8	0,8	1,1
50,0	0,9	0,9	1,2	-	-	0,9
52,0	0,7	0,7	1,0	-	-	-
54,0	-	-	0,7	-	-	-

Load charts • Traglasten • Capacités de levage Capacidades • Capacità • Таблицы грузоподъемности

Working range • Arbeitsbereiche • Diagramme de levage • Gama de trabajo • Area di lavoro • Грузовысотные характеристики

Integrated heavy duty jib • Integrierte Schwerlastspitze • Flèche intégrée haute résistance
Pluma integrada de alta resistencia • Falcone con braccetto heavy duty integrato
Интегрированная стрела для тяжелых условий эксплуатации



12,9 – 60,0 m



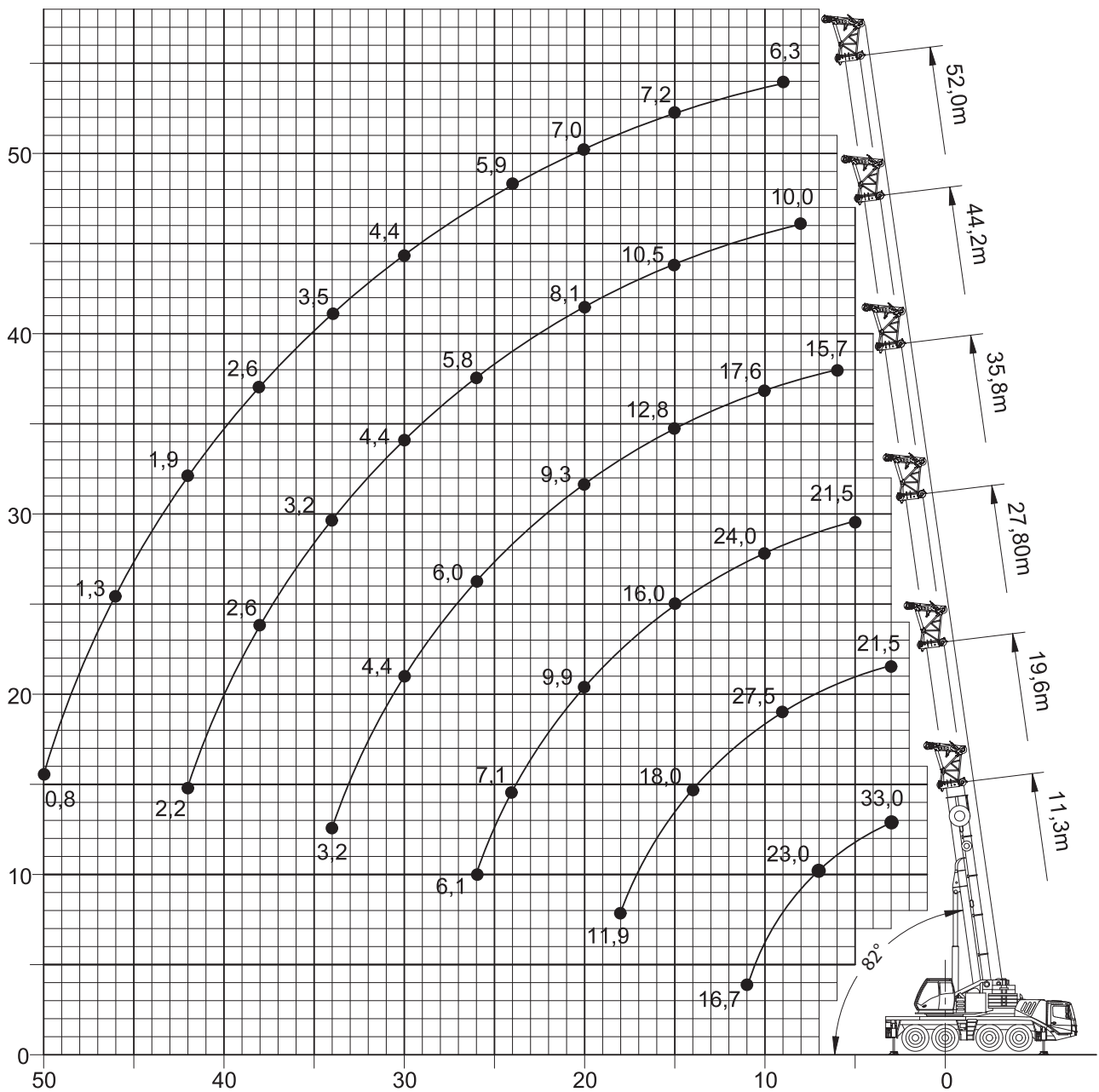
3,6 m



7,5 m



360°



Load charts • Traglasten • Capacités de levage Capacidades • Capacità • Таблицы грузоподъемности

Integrated heavy duty jib • Integrierte Schwerlastspitze • Flèche intégrée haute résistance
Pluma integrada de alta resistencia • Falcone con braccetto heavy duty integrato
Интегрированная стрела для тяжелых условий эксплуатации



11,30 – 52,0 m



3,3 m



7,0 m



360°



26,1 t



EN 13000

m m	3,30																	
	11,3			15,4			19,6			23,8			27,8			31,7		
	0°	20°	40°	0°	20°	40°	0°	20°	40°	0°	20°	40°	0°	20°	40°	0°	20°	40°
3,0	33,0	20,5	20,5	-	-	21,0	-	-	21,5	-	-	-	-	-	-	-	-	-
4,0	32,5	20,0	20,0	33,0	20,5	20,5	-	-	21,0	-	-	21,5	-	-	-	-	-	-
5,0	28,5	19,2	19,8	33,0	20,5	20,5	33,0	21,0	21,0	-	-	21,0	-	-	21,5	-	-	19,2
6,0	25,5	18,4	19,5	31,0	19,8	20,0	33,0	20,5	20,5	33,0	21,0	21,0	-	-	21,0	-	-	19,2
7,0	23,0	17,7	19,4	28,0	19,1	19,7	32,0	20,0	20,0	33,0	20,5	20,5	31,0	21,0	21,0	-	-	19,2
8,0	21,0	17,2	19,4	25,5	18,5	19,5	29,5	19,6	19,8	30,0	20,0	20,0	28,5	20,5	20,5	22,0	20,5	19,2
9,0	19,3	16,8	-	23,5	17,9	19,4	27,5	19,0	19,6	27,0	20,0	20,0	26,0	20,0	20,0	20,5	19,6	19,2
10,0	17,9	16,7	-	22,0	17,5	19,4	25,5	18,5	19,5	25,0	19,5	19,8	24,0	20,0	20,0	19,6	18,7	18,9
11,0	16,5	16,7	-	20,5	17,1	19,4	24,0	18,1	19,4	23,0	19,0	19,6	22,0	19,8	19,8	18,7	17,9	18,2
12,0	-	-	-	19,2	16,8	-	22,5	17,7	19,4	21,0	18,5	19,5	20,5	19,3	19,7	17,8	17,0	17,5
13,0	-	-	-	18,1	16,7	-	20,0	17,3	19,4	19,4	18,2	19,4	18,9	18,9	19,1	16,8	16,3	16,6
14,0	-	-	-	17,0	16,6	-	17,9	17,1	18,0	17,5	17,5	17,5	17,5	17,6	17,7	16,0	15,6	16,0
15,0	-	-	-	16,2	-	-	16,0	16,0	-	15,6	15,6	15,6	16,0	16,0	16,0	15,3	15,0	15,4
16,0	-	-	-	-	-	-	14,4	14,4	-	14,0	14,0	14,0	14,4	14,4	14,4	14,6	14,4	14,8
18,0	-	-	-	-	-	-	11,9	11,9	-	11,4	11,4	11,4	11,8	11,8	11,8	12,2	12,2	12,2
20,0	-	-	-	-	-	-	-	-	-	9,5	9,5	-	9,9	9,9	9,9	10,2	10,2	10,3
22,0	-	-	-	-	-	-	-	-	-	8,0	8,0	-	8,3	8,3	-	8,7	8,7	8,7
24,0	-	-	-	-	-	-	-	-	-	-	-	-	7,1	7,1	-	7,4	7,4	-
26,0	-	-	-	-	-	-	-	-	-	-	-	-	6,1	6,1	-	6,4	6,4	-
28,0	-	-	-	-	-	-	-	-	-	-	-	-	-	-	-	5,5	5,5	-
30,0	-	-	-	-	-	-	-	-	-	-	-	-	-	-	-	4,8	4,8	-

m m	3,30														
	35,8			40,0			44,2			48,2			52,0		
	0°	20°	40°	0°	20°	40°	0°	20°	40°	0°	20°	40°	0°	20°	40°
6,0	-	-	15,7	-	-	-	-	-	-	-	-	-	-	-	-
7,0	-	-	15,7	-	-	12,6	-	-	-	-	-	-	-	-	-
8,0	-	-	15,7	-	-	12,6	-	-	10,0	-	-	8,1	-	-	-
9,0	18,6	18,2	15,7	-	-	12,6	-	-	10,0	-	-	8,1	-	-	6,3
10,0	17,6	17,4	15,7	14,8	14,1	12,6	-	-	10,0	-	-	8,1	-	-	6,3
11,0	16,3	16,2	15,7	14,5	14,0	12,6	11,6	10,7	10,0	-	-	8,1	-	-	6,3
12,0	15,2	15,2	15,4	13,8	13,7	12,6	11,6	10,7	10,0	-	-	8,1	-	-	6,3
13,0	14,3	14,3	14,5	13,0	12,9	12,6	11,3	10,7	10,0	9,2	8,5	8,1	-	-	6,3
14,0	13,4	13,4	13,6	12,2	12,2	12,4	11,0	10,7	10,0	9,2	8,5	8,1	7,2	6,5	6,3
15,0	12,6	12,6	12,8	11,3	11,3	11,7	10,5	10,4	10,0	9,2	8,5	8,1	7,2	6,5	6,3
16,0	11,8	11,9	12,0	10,6	10,6	10,8	9,9	9,9	10,0	9,0	8,5	8,1	7,2	6,5	6,3
18,0	10,3	10,3	10,4	9,5	9,5	9,6	8,9	8,9	9,0	8,3	8,2	8,1	7,2	6,5	6,3
20,0	9,2	9,2	9,3	8,5	8,5	8,6	8,0	8,0	8,1	7,6	7,5	7,7	7,0	6,5	6,3
22,0	8,2	8,2	7,3	7,6	7,7	7,7	7,2	7,2	7,3	6,9	6,9	7,0	6,5	6,5	6,3
24,0	7,0	7,0	7,0	6,8	6,9	6,9	6,4	6,5	6,5	6,2	6,3	6,3	5,8	5,8	5,9
26,0	6,0	6,0	6,0	5,9	5,9	5,9	5,7	5,7	5,8	5,5	5,5	5,6	5,2	5,2	5,3
28,0	5,1	5,1	-	5,0	5,0	5,0	4,9	5,0	5,0	4,8	4,8	4,8	4,7	4,8	4,8
30,0	4,4	4,4	-	4,3	4,3	4,3	4,3	4,3	4,4	4,4	4,4	4,4	4,3	4,3	4,4
32,0	3,8	3,8	-	3,7	3,7	-	3,7	3,7	3,7	3,9	3,9	3,9	4,0	4,0	4,0
34,0	3,2	3,2	-	3,1	3,2	-	3,2	3,2	-	3,5	3,5	3,3	3,5	3,5	3,5
36,0	-	-	-	3,0	3,0	-	2,9	2,9	-	3,2	3,2	2,8	3,0	3,0	3,0
38,0	-	-	-	2,8	2,2	-	2,6	2,6	-	2,9	2,9	-	2,6	2,6	2,6
40,0	-	-	-	-	-	-	2,4	2,4	-	2,6	2,6	-	2,2	2,2	-
42,0	-	-	-	-	-	-	2,2	-	-	2,2	2,2	-	1,9	1,9	-
44,0	-	-	-	-	-	-	-	-	-	1,9	1,9	-	1,6	1,6	-
46,0	-	-	-	-	-	-	-	-	-	1,7	-	-	1,3	1,3	-
48,0	-	-	-	-	-	-	-	-	-	-	-	-	1,0	1,0	-
50,0	-	-	-	-	-	-	-	-	-	-	-	-	0,8	-	-

Load charts • Traglasten • Capacités de levage Capacidades • Capacità • Таблицы грузоподъемности

Integrated heavy duty jib • Integrierte Schwerlastspitze • Flèche intégrée haute résistance
Pluma integrada de alta resistencia • Falcone con braccetto heavy duty integrato
Интегрированная стрела для тяжелых условий эксплуатации



11,30 – 52,0 m



3,3 m



7,0 m



360°



21,7 t



EN 13000

m m	3,30																	
	11,3			15,4			19,6			23,8			27,8			31,7		
	0°	20°	40°	0°	20°	40°	0°	20°	40°	0°	20°	40°	0°	20°	40°	0°	20°	40°
3,0	33,0	20,5	20,5	-	-	21,0	-	-	21,5	-	-	-	-	-	-	-	-	-
4,0	32,5	20,0	20,0	33,0	20,5	20,5	-	-	21,0	-	-	21,5	-	-	-	-	-	-
5,0	28,5	19,2	19,8	33,0	20,5	20,5	33,0	21,0	21,0	-	-	21,0	-	-	21,5	-	-	19,2
6,0	25,5	18,4	19,5	31,0	19,8	20,0	33,0	20,5	20,5	33,0	21,0	21,0	-	-	21,0	-	-	19,2
7,0	23,0	17,7	19,4	28,0	19,1	19,7	32,0	20,0	20,0	33,0	20,5	20,5	31,0	21,0	21,0	-	-	19,2
8,0	21,0	17,2	19,4	25,5	18,5	19,5	29,5	19,6	19,8	30,0	20,0	20,0	28,5	20,5	20,5	22,0	20,5	19,2
9,0	19,3	16,8	-	23,5	17,9	19,4	27,5	19,0	19,6	27,0	20,0	20,0	26,0	20,0	20,0	20,5	19,6	19,2
10,0	17,9	16,7	-	22,0	17,5	19,4	25,5	18,5	19,5	25,0	19,5	19,8	24,0	20,0	20,0	19,6	18,7	18,9
11,0	16,5	16,7	-	20,5	17,1	19,4	23,5	18,1	19,4	22,5	19,0	19,6	22,0	19,8	19,8	18,7	17,9	18,2
12,0	-	-	-	19,2	16,8	-	20,5	17,7	19,4	19,8	18,5	19,5	19,5	19,3	19,7	17,8	17,0	17,5
13,0	-	-	-	18,1	16,7	-	18,0	17,3	18,1	17,5	17,5	17,6	17,5	17,5	17,7	16,8	16,3	16,6
14,0	-	-	-	16,1	16,1	-	16,0	16,0	16,0	15,5	15,5	15,5	15,8	15,8	15,9	15,8	15,6	15,9
15,0	-	-	-	14,4	-	-	14,2	14,1	-	13,8	13,8	13,8	14,1	14,1	14,2	14,4	14,4	14,5
16,0	-	-	-	-	-	-	12,8	12,8	-	12,3	12,3	12,3	12,7	12,7	12,7	13,1	13,1	13,2
18,0	-	-	-	-	-	-	10,4	10,4	-	10,0	10,0	10,0	10,4	10,4	10,4	10,7	10,7	10,8
20,0	-	-	-	-	-	-	-	-	-	8,2	8,2	-	8,6	8,6	8,6	8,9	8,9	9,0
22,0	-	-	-	-	-	-	-	-	-	6,8	6,8	-	7,2	7,2	-	7,5	7,5	7,5
24,0	-	-	-	-	-	-	-	-	-	-	-	-	6,0	6,0	-	6,4	6,4	-
26,0	-	-	-	-	-	-	-	-	-	-	-	-	5,1	5,1	-	5,5	5,5	-
28,0	-	-	-	-	-	-	-	-	-	-	-	-	-	-	-	4,7	4,7	-
30,0	-	-	-	-	-	-	-	-	-	-	-	-	-	-	-	4,0	4,0	-

m m	3,30														
	35,8			40,0			44,2			48,2			52,0		
	0°	20°	40°	0°	20°	40°	0°	20°	40°	0°	20°	40°	0°	20°	40°
6,0	-	-	15,7	-	-	-	-	-	-	-	-	-	-	-	-
7,0	-	-	15,7	-	-	12,6	-	-	-	-	-	-	-	-	-
8,0	-	-	15,7	-	-	12,6	-	-	10,0	-	-	8,1	-	-	-
9,0	18,6	18,2	15,7	-	-	12,6	-	-	10,0	-	-	8,1	-	-	6,3
10,0	17,6	17,4	15,7	14,8	14,1	12,6	-	-	10,0	-	-	8,1	-	-	6,3
11,0	16,3	16,2	15,7	14,5	14,0	12,6	11,6	10,7	10,0	-	-	8,1	-	-	6,3
12,0	15,2	15,2	15,4	13,8	13,7	12,6	11,6	10,7	10,0	-	-	8,1	-	-	6,3
13,0	14,3	14,3	14,5	13,0	12,9	12,6	11,3	10,7	10,0	9,2	8,5	8,1	-	-	6,3
14,0	13,4	13,4	13,6	12,2	12,2	12,4	11,0	10,7	10,0	9,2	8,5	8,1	7,2	6,5	6,3
15,0	12,6	12,6	12,8	11,3	11,3	11,7	10,5	10,4	10,0	9,2	8,5	8,1	7,2	6,5	6,3
16,0	11,8	11,9	12,0	10,6	10,6	10,8	9,9	9,9	10,0	9,0	8,5	8,1	7,2	6,5	6,3
18,0	10,3	10,3	10,3	9,5	9,5	9,6	8,9	8,9	9,0	8,3	8,2	8,1	7,2	6,5	6,3
20,0	8,5	8,5	8,5	8,3	8,3	8,4	8,0	8,0	8,1	7,6	7,5	7,7	7,0	6,5	6,3
22,0	7,1	7,1	7,1	7,0	7,0	7,0	7,0	7,0	7,0	6,9	6,9	7,0	6,5	6,5	6,3
24,0	6,0	6,0	6,0	5,9	5,9	5,9	5,9	5,9	6,0	6,0	6,0	6,0	5,8	5,8	5,9
26,0	5,0	5,0	5,0	4,9	4,9	4,9	5,0	5,0	5,0	5,1	5,1	5,2	5,2	5,2	5,3
28,0	4,2	4,2	-	4,1	4,1	4,2	4,2	4,2	4,2	4,5	4,5	4,6	4,5	4,5	4,5
30,0	3,5	3,5	-	3,8	3,8	3,8	3,8	3,8	3,8	4,2	4,2	4,2	3,8	3,8	3,9
32,0	3,1	3,1	-	3,5	3,5	-	3,4	3,4	3,5	3,6	3,6	3,6	3,3	3,3	3,3
34,0	2,8	2,5	-	3,2	3,2	-	3,1	3,2	-	3,1	3,1	3,1	2,7	2,7	2,8
36,0	-	-	-	3,0	3,0	-	2,9	2,9	-	2,6	2,6	2,6	2,3	2,3	2,3
38,0	-	-	-	2,8	1,5	-	2,5	2,5	-	2,3	2,3	-	1,9	1,9	1,9
40,0	-	-	-	-	-	-	2,2	2,2	-	1,9	1,9	-	1,6	1,6	-
42,0	-	-	-	-	-	-	1,9	-	-	1,6	1,6	-	1,2	1,2	-
44,0	-	-	-	-	-	-	-	-	-	1,3	1,3	-	0,9	0,9	-
46,0	-	-	-	-	-	-	-	-	-	1,1	-	-	0,7	0,7	-

Load charts • Traglasten • Capacités de levage Capacidades • Capacità • Таблицы грузоподъемности

Integrated heavy duty jib • Integrierte Schwerlastspitze • Flèche intégrée haute résistance
Pluma integrada de alta resistencia • Falcone con braccetto heavy duty integrato
Интегрированная стрела для тяжелых условий эксплуатации



11,30 – 52,0 m



3,3 m



7,0 m



360°



6,3 t



EN 13000

m m	3,30																	
	11,3			15,4			19,6			23,8			27,8			31,7		
	0°	20°	40°	0°	20°	40°	0°	20°	40°	0°	20°	40°	0°	20°	40°	0°	20°	40°
3,0	33,0	20,5	20,5	-	-	21,0	-	-	21,5	-	-	-	-	-	-	-	-	-
4,0	32,5	20,0	20,0	33,0	20,5	20,5	-	-	21,0	-	-	21,5	-	-	-	-	-	-
5,0	28,5	19,2	19,8	33,0	20,5	20,5	33,0	21,0	21,0	-	-	21,0	-	-	21,5	-	-	19,2
6,0	25,5	18,4	19,5	31,0	19,8	20,0	33,0	20,5	20,5	31,5	21,0	21,0	-	-	21,0	-	-	19,2
7,0	23,0	17,7	19,4	28,0	19,1	19,7	28,0	20,0	20,0	25,5	20,5	20,5	24,5	21,0	21,0	-	-	19,2
8,0	21,0	17,2	19,4	24,5	18,5	19,5	23,0	19,6	19,8	21,0	20,0	20,0	20,0	20,0	20,5	19,8	19,8	19,2
9,0	19,3	16,8	-	20,5	17,9	19,4	19,1	19,0	19,3	17,4	17,4	17,6	17,0	17,0	17,3	16,8	16,8	17,0
10,0	17,3	16,7	-	17,3	17,3	17,4	16,2	16,2	16,4	14,7	14,7	14,9	14,5	14,5	14,7	14,4	14,4	14,6
11,0	14,5	14,5	-	14,5	14,5	14,5	14,2	14,1	14,4	12,6	12,6	12,7	12,5	12,5	12,6	12,5	12,5	12,6
12,0	-	-	-	12,2	12,2	-	13,3	13,2	13,3	10,8	10,8	11,0	10,8	10,8	11,0	10,9	10,9	11,0
13,0	-	-	-	10,5	10,6	-	11,4	11,4	11,5	9,4	9,4	9,5	10,1	10,0	10,2	9,6	9,6	9,7
14,0	-	-	-	9,6	9,6	-	10,0	10,0	10,0	8,4	8,4	8,5	9,5	9,4	9,6	8,5	8,5	8,6
15,0	-	-	-	8,4	-	-	8,8	8,8	-	7,9	7,9	8,0	9,0	8,9	9,1	7,5	7,6	7,7
16,0	-	-	-	-	-	-	7,7	7,7	-	7,4	7,4	7,5	8,1	8,1	8,1	6,7	7,2	7,3
18,0	-	-	-	-	-	-	6,1	6,1	-	6,5	6,5	6,5	6,5	6,5	6,5	5,3	6,4	6,5
20,0	-	-	-	-	-	-	-	-	-	5,3	5,3	-	5,2	5,2	5,2	4,2	5,3	5,4
22,0	-	-	-	-	-	-	-	-	-	4,3	4,3	-	4,3	4,3	-	3,3	4,4	4,4
24,0	-	-	-	-	-	-	-	-	-	-	-	-	3,5	3,5	-	2,5	3,6	-
26,0	-	-	-	-	-	-	-	-	-	-	-	-	2,9	2,9	-	1,8	3,0	-
28,0	-	-	-	-	-	-	-	-	-	-	-	-	-	-	-	1,3	2,4	-
30,0	-	-	-	-	-	-	-	-	-	-	-	-	-	-	-	0,8	0,8	-

m m	3,30														
	35,8			40,0			44,2			48,2			52,0		
	0°	20°	40°	0°	20°	40°	0°	20°	40°	0°	20°	40°	0°	20°	40°
6,0	-	-	15,7	-	-	-	-	-	-	-	-	-	-	-	-
7,0	-	-	15,7	-	-	12,6	-	-	-	-	-	-	-	-	-
8,0	-	-	15,7	-	-	12,6	-	-	10,0	-	-	8,1	-	-	-
9,0	15,3	15,3	15,6	-	-	12,6	-	-	10,0	-	-	8,1	-	-	6,3
10,0	13,1	13,1	13,3	12,4	12,4	12,6	-	-	10,0	-	-	8,1	-	-	6,3
11,0	11,3	11,3	11,5	10,7	10,7	10,9	10,4	10,4	10,0	-	-	8,1	-	-	6,3
12,0	9,9	9,9	10,0	9,9	9,8	9,9	9,4	9,0	9,2	-	-	8,1	-	-	6,3
13,0	8,9	8,9	9,0	9,3	9,3	9,4	9,2	8,8	8,6	8,1	7,8	8,0	-	-	6,3
14,0	8,3	8,3	8,4	8,8	8,8	8,9	8,2	8,2	8,4	7,6	7,5	7,2	6,9	6,5	6,3
15,0	7,8	7,8	7,9	8,0	8,0	8,1	7,4	7,4	7,5	6,8	6,8	6,9	6,1	6,1	6,3
16,0	7,3	7,3	7,4	7,2	7,2	7,3	6,6	6,6	6,7	6,1	6,1	6,2	5,4	5,4	5,6
18,0	6,3	6,3	6,3	5,9	5,9	6,0	5,4	5,4	5,4	4,9	4,9	5,0	4,3	4,3	4,4
20,0	5,2	5,2	5,2	4,9	4,9	4,9	4,4	4,4	4,4	3,9	3,9	4,0	3,4	3,4	3,4
22,0	4,2	4,2	4,2	4,0	4,0	4,0	3,5	3,5	3,6	3,1	3,1	3,2	2,6	2,6	2,7
24,0	3,4	3,4	3,4	3,3	3,3	3,3	2,9	2,9	2,9	2,5	2,5	2,5	2,0	2,0	2,0
26,0	2,8	2,8	2,8	2,7	2,7	2,7	2,3	2,3	2,3	1,9	1,9	2,0	1,4	1,4	1,5
28,0	2,3	2,3	-	2,1	2,1	2,1	1,8	1,8	1,8	1,4	1,4	1,5	1,0	1,0	1,0
30,0	1,8	1,8	-	1,7	1,7	1,7	1,3	1,3	1,4	1,0	1,0	1,1	-	-	-
32,0	1,4	1,4	-	1,3	1,3	-	0,9	0,9	0,9	0,7	0,7	0,7	-	-	-
34,0	1,1	-	-	0,9	0,9	-	-	-	-	-	-	-	-	-	-